

MANISCOPIC

MLT 523

TURBO

Evolution

- Max. Hubhöhe : 4,97 m
- Nenntragkraft : 2300 kg
- Max. Reichweite : 2,82 m
- Hydrostatischer Fahrtrieb
- JSM : ein « all in one » System

1) *Bedienung der hydraulischen Funktionen*

2) *Vorwärts/Rückwärts Fahrfunktionen*

Vorwärts/Rückwärts



MLT 523 T - CBA 1500

 **MANITOU**

MLT 523 T

Tragkraft2300 kg
 bei 500 mm LSpA
 Kipplast bei maximaler Reichweite :1450 kg
 Reißkraft mit Schaufel
 ISO 8313-19864780 daN

Hubhöhe4,97 m
Dauer : mit/ohne Hublast (in Sekunden)
 Heben6,27/6,5
 Senken4,64/4,54
 Teleskop
 Ausfahren4,62/4,83
 Einfahren3,55/3,84
 Dauer (in Sekunden)
 Ankippen3,02
 Auskippen2,51

Bereifung
 12,5 - 80 - 18 SGI
 Option 10,5 - 18 TG 42 10 PR

Gabelzinken (mm)
 Länge1200
 Breite125

Hydraulische Bremshilfe

Motor KUBOTA STAGE III A
 TypV3307 DI-T
 Zylinder4/3300 cm³
 Leistung (ISO/TR 14396)
 Turbo75 PS/55 KW
 Max. Drehmoment (ISO/TR 14396) ...265 Nm bei 1500 U/mn
 Direkte Einspritzung
 Wassergekühlt

Hydrostatischer Fahrtrieb
 Hydraulischer Fahrtrichtungsschalter
 Vorwärts - und Rückwärtsgänge1/1

Hydraulik
 Zahnradpumpe :90 l./min - 260 bar
 Lastabhängiger Ölmengenteiler für Fahrtrieb

Behälter/Inhalt
 Kühlsystem24 l.
 Getriebeöl123 l.
 Motoröl11,2 l.
 Kraftstoff94 l.

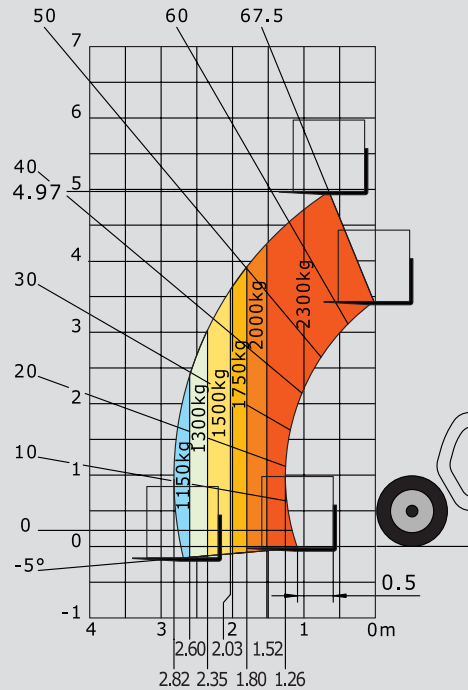
Eigengewicht (mit Gabeln)5240 kg
Breite1,80 m
Bauhöhe1,98* und 2,01 m
Wenderadius (Aussenkante Räder)3,02 m
Länge4,20 m
Bodenfreiheit0,30 m
Zugkraft3300 daN

* Bereifung : 10.5 - 18

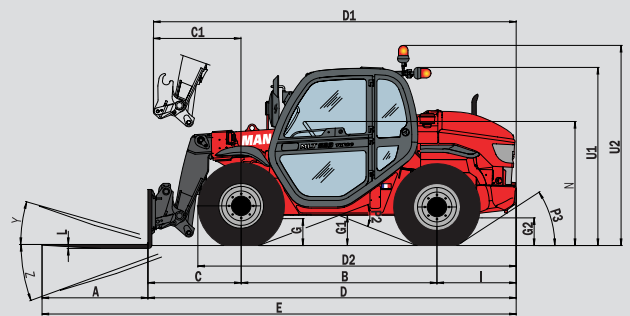
Änderungen im Sinne des technischen Fortschritts vorbehalten.
 Die in der vorliegenden Broschüre vorgestellten MANITOU - Maschinen können mit Zusatzgeräten ausgestattet werden.



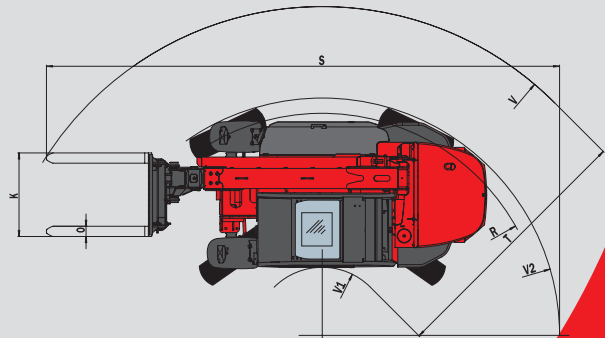
Reichweite bei maximaler Hubhöhe : 0,64 m



nach Prüfverfahren En 1459 Zusatz B



MLT 523 Turbo	
A	1200
B	2230
C	1070
C1	1005
D	4205
D1	4140
D2	3626
E	5405
F	1500
F1	1500
G	305
G1	355
G2	325
I	905
J	865
K	1020
L	45
N	1410
O	125
P2	39°
P3	31°
R	2870
S	6410
T	3130
U1	2010
U2	2300
V	4125
V1	995
V2	3025
W	1810
Y	11.8°
Z	120.4°



(mm)