

MANISCOPIC


MLT 940 H
120 LSU

- Hubhöhe : 9,00 m
- Nenntragkraft : 4000 kg
- Max. Reichweite : 6,33 m
- Hydrostatischer antrieb
- Load Sensing Ultra





 **MANITOU**


MLT 940 H 120 LSU


 **Tragkraft**4000 kg
(bei 500 mm LspA)

 **Hubhöhe**9,00 m
Dauer : (s)
Heben7
Senken5,4
Teleskop Ausfahren13
Teleskop Einfahren7,8
Arbeitszeiten (s)
Ankippen3,5
Auskippen3


 **Bereifung**
445/70 R 24 XM 47


 **Gabelzinken** (mm)
Länge1200
Breite x Stärke125 x 50
Abstand der Gabelzinken1260


 **Ölbadlamellenbremse mit hydraulischer Bremskraftverstärkung auf beiden Achsen Ölbadlamellenparkbremse**

 **Motor Perkins**
Turbo 1104 C - 44 TA4 cyl./4400 cm³
Leistung (ISO/TR 14396)123 PS/90,5 kw
Max. Drehmoment (ISO/TR 14396)434 Nm bei 1400 U/min.
Direkte Einspritzung
Wassergekühlt

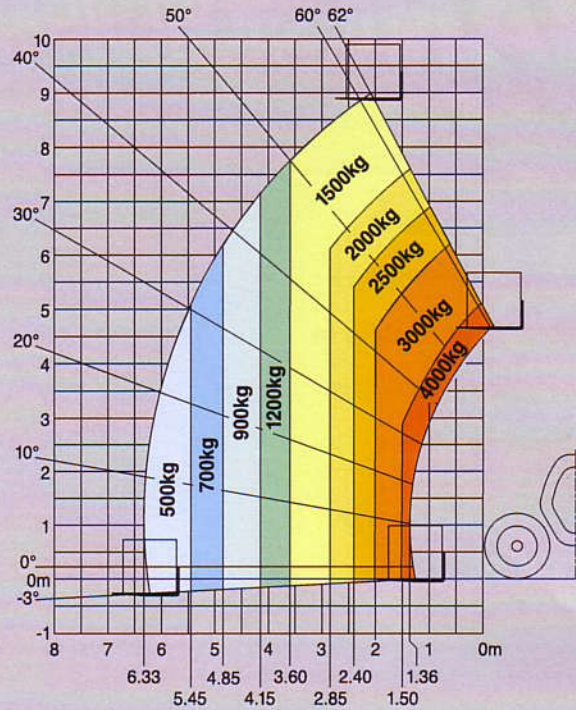
 **Hydrostatischer Fahrtrieb**
Vorwärts- und Rückwärtsgänge4 V/2 R
Elektrohydraulischer Fahrtrichtungsschalter
Selbstsperrdifferential
Fahrgeschwindigkeit40 km/h

 **Hydraulik**
Turbo LSU150 l./mn - 270 bars
Load Sensing Axialkolbenpumpe mit elektronischer Steuerung
Elektrohydraulischer Joystick mit Proportionalsteuerung
Lenkung : lastabhängiger Ölmengenteiler für Fahren und Bremsen

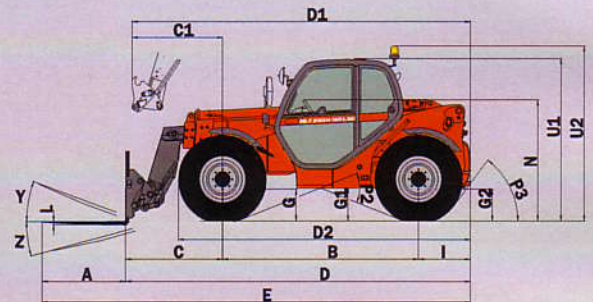
 **Behälter/Inhalt**
Getriebeöl130 l
Kraftstoff120 l

 **Eigengewicht** (mit gabeln)7720 kg
Bauhöhe2,30 m
Breite2,34 m
Länge4,86 m
Bodenfreiheit0,45 m
Wenderadius (Aussenkante Räder)3,89 m
Zugkraft9000 daN

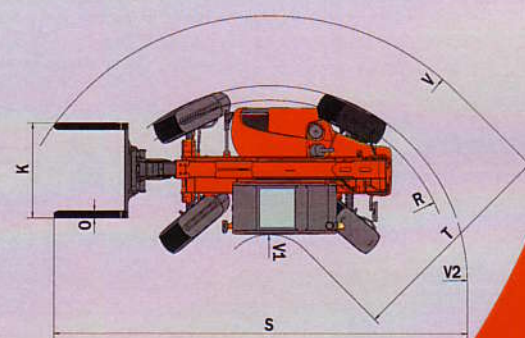
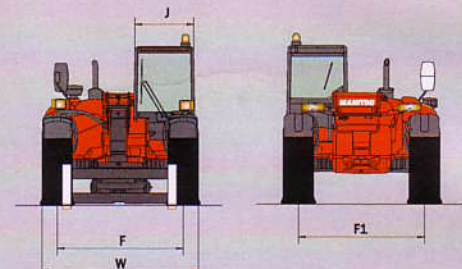
Reichweite bei maximaler Hubhöhe: 2,35 m



EN 1459 Anhang B



MLT 940 H 120 LSU	
A	1200
B	2810
C	1290
C1	1235
D	4860
D1	4805
D2	4155
E	6060
F	1846
G	455
G1	440
G2	440
I	760
J	865
K	1000
L	50
N	1720
O	125
P2	38°
P3	53°
R	3682
S	7790
T	3575
U1	2300
U2	2550
V	4860
V1	1285
V2	3890
W	2340
Y	12,3°
Z	133,4°



mm

Anderungen im Sinne des technischen Fortschritts vorbehalten.
Die in der vorliegenden Broschüre vorgestellten MANITOU - Maschinen können mit Zusatzgeräten ausgestattet werden.



Deutschland und Österreich : **MANITOU Deutschland GmbH**
61239 OBER-MÖRLEN ☎ 06002 - 9199 - 0
Andere Länder : **MANITOU B.F. S.A.**
44158 ANCENIS cedex - FRANKREICH ☎ 33 2 40 09 10 11
www.manitou.com
700049DE - PROVISORISCH

